

АКТ ОТБОРА ОБРАЗЦОВ № 165/320

от «16» ноября 2015 г.

Комиссия в составе:

Председателя Верховского А.А. – руководителя ИЦ «Фасады СПК»

(Ф.И.О., должность)

и членов комиссии Потапова С.С.- зам. руководителя ИЦ «Фасады СПК»

(Ф.И.О. должность)

в присутствии Успенского Ф.А. - зам. генерального директора ЗАО «Лумон»

(Ф.И.О., должность, организация)

отобрала образцы продукции для проведения лабораторных испытаний.

Наименование изготовителя (заявителя) ЗАО «Лумон»

Наименование и адрес организации, где производился отбор Московская обл., г.о.

Домодедово, д. Шестово, территория «Тигина-Я»

Наименование продукции Конструкция светопрозрачная для безрамного остекления балконов и лоджий системы «Lumon 5L».

(наименование продукции)

Испытательный центр «ФАСАДЫ-СПК»

Почтовый адрес: 127238, г.Москва, Локомотивный проезд 21
Юридический адрес: 127238, г.Москва, Локомотивный проезд 21
Фактический адрес: 127238, г.Москва, Локомотивный проезд 21
Телефон/ факс: (495) 482-40-76, 482-40-60

“УТВЕРЖДАЮ”

Директор НИИСФ РААСН

_____ И.Л. Шубин

(подпись)

«19» ноября 2015 г.

М.П.

ПРОТОКОЛ КОНТРОЛЬНЫХ ИСПЫТАНИЙ № 165/320

Основание для проведения испытаний Договор №53320(2015) от 12.10.2015 г.

№ договора на проведение испытаний

Наименование Конструкция светопрозрачная для безрамного остекления балконов и лоджий системы «Lumon 5L» ОКП 527100.

(наименование продукции, код ОКП по классификатору)

Изготовитель продукции: Московская обл., г.о. Домодедово, д. Шестово, территория «Тигина-Я»

(наименование, адрес)

Сведения об испытываемых образцах Конструкция светопрозрачная для безрамного остекления балконов и лоджий системы «Lumon 5L» из алюминиевого сплава EN AW-6060 T66, размером 2430x2040 мм., с одинарным остеклением из закаленного стекла бмм. Состоящая из двух скользящих и одной скользяще-поворотной створки.

Маркировка Испытательного центра ОБ (А1)-320/ИЦ-2.

Методики испытаний ГОСТ 26602.5-2001

Дата получения образца 16.11.2015 г.

Дата испытания 17.11.2015-18.11.2015 г.

Результаты испытаний приведены в приложении №1-4

ЗАКЛЮЧЕНИЕ:

Испытания на проверку прочности (несущей способности) конструкции при однократном воздействии экстремального перепада давления пройдены успешно при $\Delta P = \pm 1200$ Па. Тест на работоспособность пройден при $\Delta P = \pm 600$ Па

Результаты испытаний

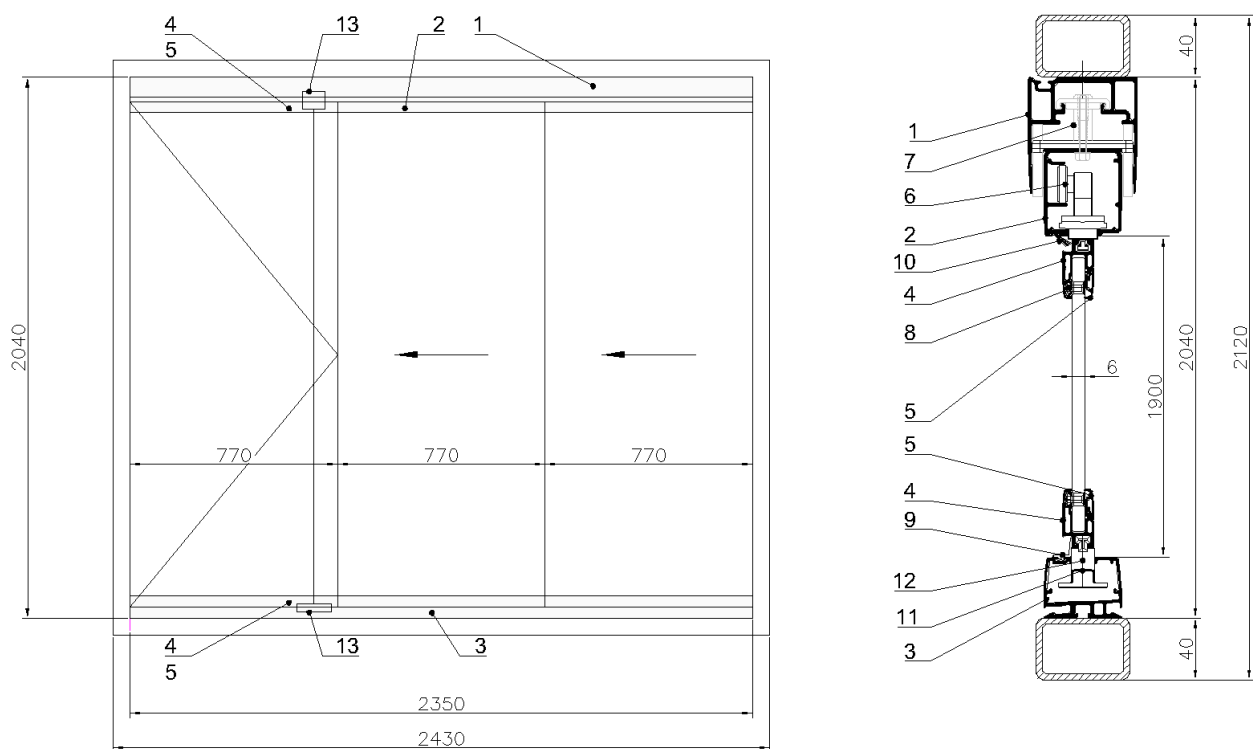
сопротивления ветровой нагрузки конструкции светопрозрачной для безрамного остекления
балконов и лоджий системы «Lumon 5L».

Перепад давления ΔP , Па	Время воздействия t , с	Перемещение точки несущего элемента ΔC	Перемещение точки несущего элемента ΔA	Перемещение точки несущего элемента ΔB	Абсолютное значение прогиба	Относительный прогиб элемента
300	30	40,0	5,0	4,1	35,4	1/51
600	30	65,6	8,0	4,1	59,6	1/30
900	30	81,6	10,2	4,2	74,4	1/24
1200	30	89,6	12,2	4,4	81,3	1/22
0	30	0,3	0,2	0,2	0,1	1/18000
-300	30	-40,1	-5,1	-4,2	-35,5	-1/51
-600	30	-65,9	-8,2	-4,2	-59,7	-1/30
-900	30	-82,0	-10,3	-4,3	-74,7	-1/24
-1200	30	-89,9	-12,4	-4,5	-81,5	-1/22
0	30	-0,2	-0,1	-0,1	-0,1	-1/18000

Испытания на проверку прочности (несущей способности) конструкции при однократном воздействии экстремального перепада давления пройдены успешно при $\Delta P=1200$ Па.

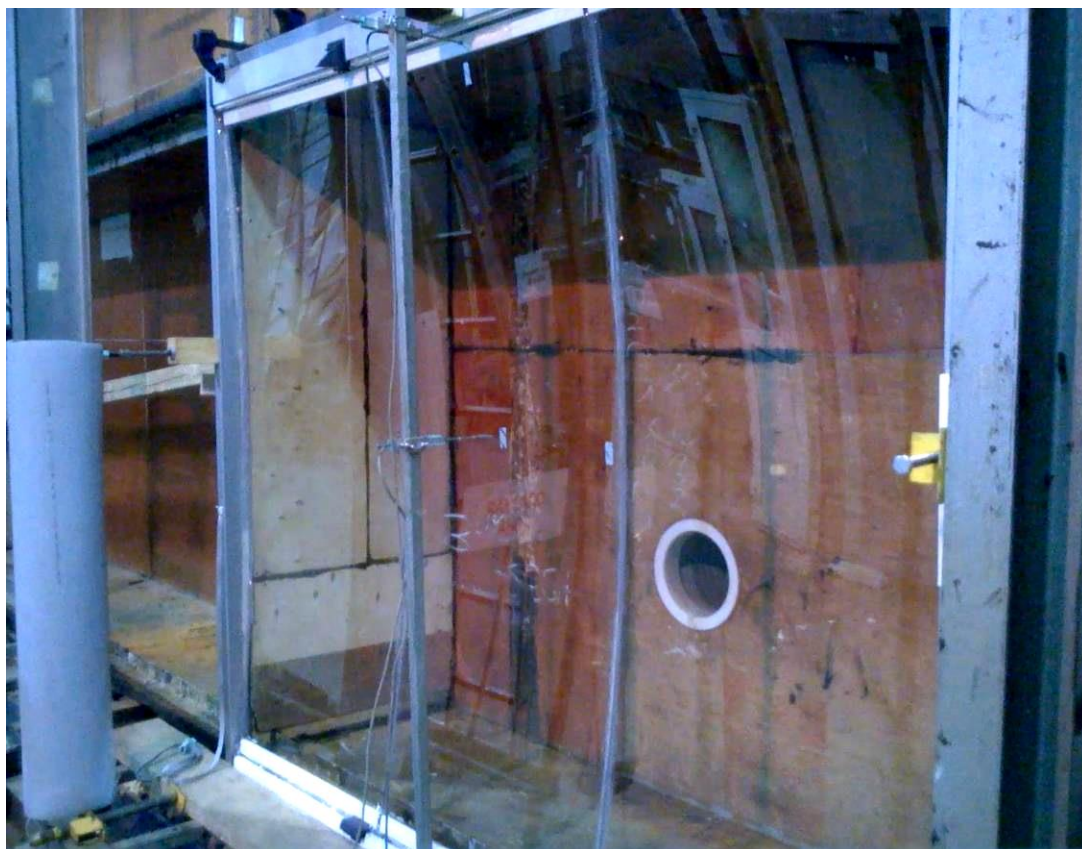
Тест на работоспособность пройден при $\Delta P=\pm 600$ Па

Приложение №2 (информационное) к Протоколу
испытаний № 165/320 от «19» ноября 2015 г.



№	Обозначение	Артикул
1	Регулировочный профиль	11222208
2	Верхний профиль	11221205
3	Нижний профиль	11223001
4	Накладка на стекло 6мм	11225237
5	Крышка накладки 6мм	11225239
6	Петля верхняя	50220021
7	Крепежные детали регулировочного профиля	50220057
8	Шуруп М4х12 с гайкой и втулкой	68980501 68980503 53220105
9	Нижний уплотнитель	54220001
10	Щеточный уплотнитель	54220006
11	Нижняя петля	50220024
12	Нижняя направляющая	50220022
13	Комплект ручки	50220036

Приложение №3 (информационное) к Протоколу
испытаний № 165/320 от «19» ноября 2015 г.



Внешний вид конструкции светопрозрачной для безрамного остекления балконов и лоджий системы «Lumon 5L» при проведении испытаний на сопротивление ветровой нагрузке на стенде BBB-2008.



Состояние замков конструкции светопрозрачной для безрамного остекления балконов и лоджий системы «Limon 5L» после проведения испытаний на работоспособность при $\Delta P = \pm 600$ Па.